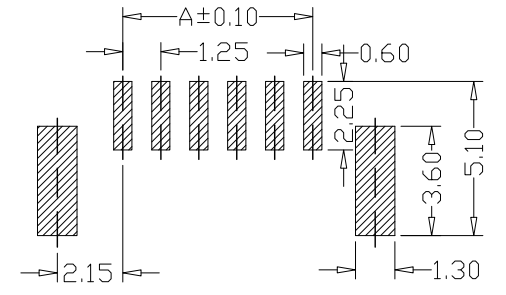
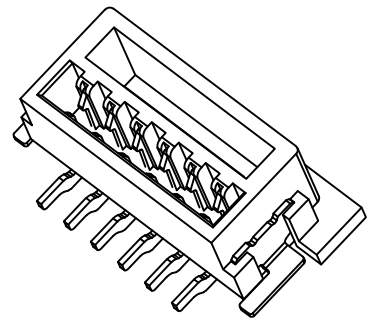
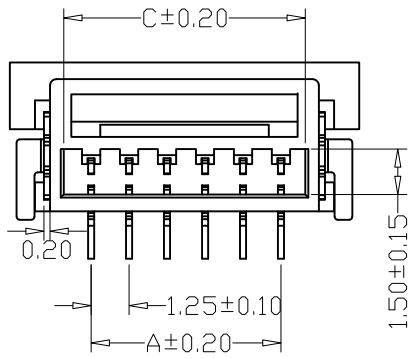
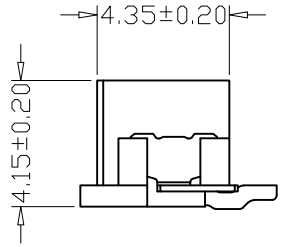
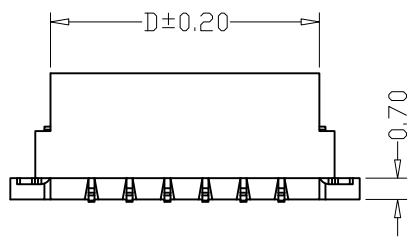


版本 REV.	日期 DATE	ECN NO.	变更内容 DESCRIPTION	制图 DRAWN

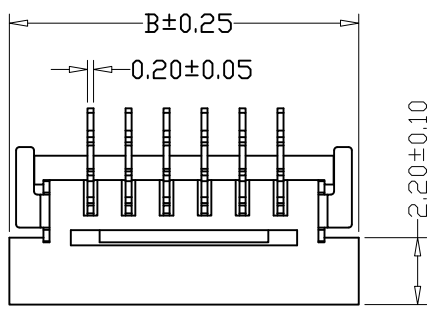


PCB LAYOUT



SPECIFICATIONS

- Current Rating: 1A AC, DC
- Voltage Rating: 50V AC, DC
- Temperature Range: -25°C ~ +85°C
- Contact Resistance: 20mΩ Max
- Insulation Resistance: 100MΩ Min
- Withstanding Voltage: 500V AC/minute
- Material: Wafer PA6T, UL94V-0
PIN Phosphoric bronzes Tin-plated
Solder pad Phosphoric bronze Tin-plated



PIN	尺寸 (mm)			
	A	B	C	D
-2AB	1.25	6.50	2.85	3.75
-3AB	2.50	7.75	4.10	5.00
-4AB	3.75	9.00	5.35	6.25
-5AB	5.00	10.25	6.60	7.50
-6AB	6.25	11.50	7.85	8.75

GENERAL TOLERANCE		制图	张迎春		料号	B12503-nAB		版本	A
X.X±0.25	X.*±2'	DRAWING	2022、08、30		PART NO.	GHB沉板小号立贴		REV.	
X.XXX±0.10		审核	钱岳生		TITLE	WAFER SMT TYPE		页次	1/1
X.XX±0.20		CHECK	2022、08、30		客户料号			SHEET	
		核准	张名		CUTM. NO.			 乐清市宏一电子有限公司 YueQing HongYi Electronics Co., Ltd	
		APPROVAL	2022、08、31						
		单位	MM	比例	1:1				